

SHP02

FISSAGGIO A MURO E A VETRO / WALL AND GLASS FIXING



SHP02 è un sistema con alzata in apertura per cabine doccia a battente, senza lavorazione del vetro basato su profili in alluminio a tutta altezza di lunghezza 2200 mm riducibili a piacere con **cerniera convertibile vetro/muro o vetro/vetro**. Consente la realizzazione di vani doccia con ottima tenuta all'acqua grazie alle guarnizioni interne e alla funzione di alzata. Il profilo compensatore permette l'assorbimento dei fuorisquadra. Fissaggio del vetro al profilo mediante silicone strutturale. Spessore del vetro: 6 mm.

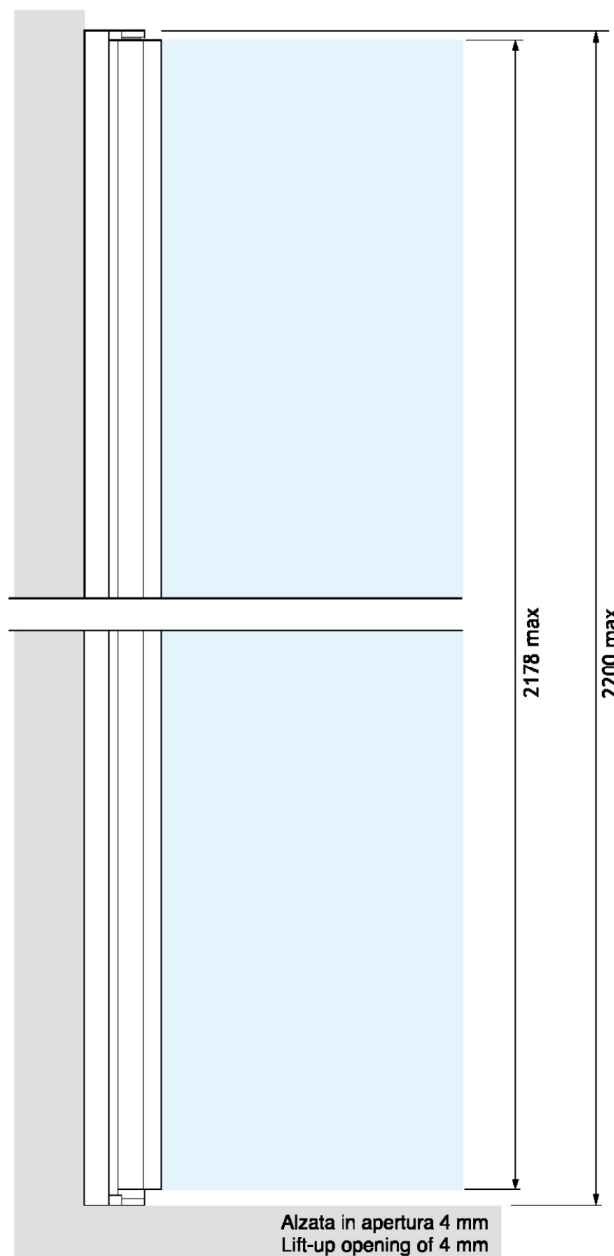
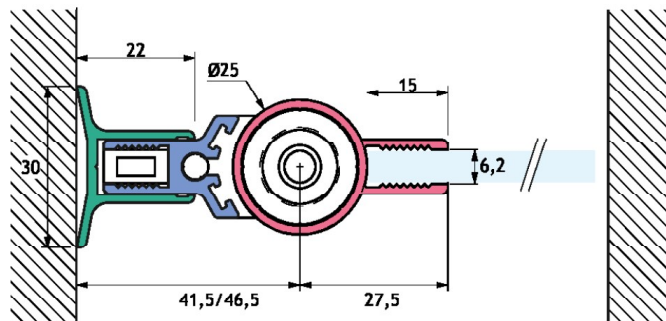
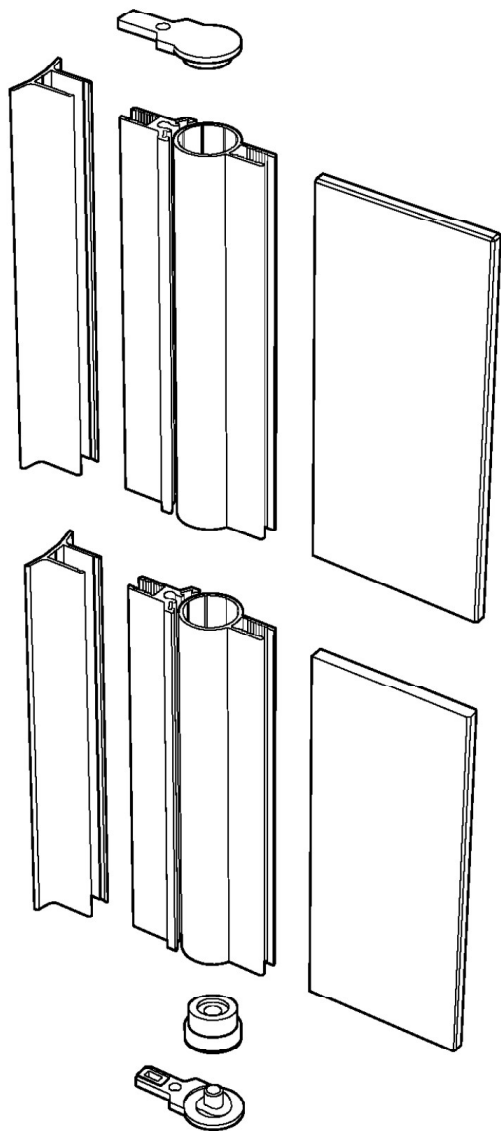
SHP02 is a lift-up opening system for swing shower doors, without glass cut-out. Based on aluminium profiles of 2200 mm full height length which can be cut to size with **convertible glass to wall or glass to glass hinge**. It allows the easy achievement of high water resistance shower rooms thanks to the internal gasket and the lift-up system. Also the straight and plumb door setting is easy to reach using the compensator profile. Glass fixing to aluminium is achieved by structural silicone. Glass thickness: 6 mm.



 6	 900	 30	BA	BX
-------	---------	--------	-----------	-----------

SHP02

FISSAGGIO A MURO/WALL FIXING



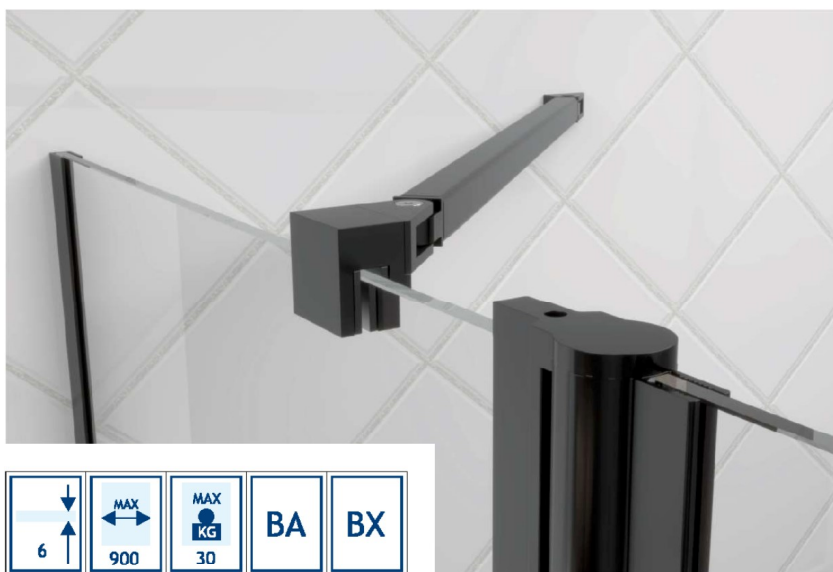
Kit per un'anta destra o sinistra composto da:
3 profili in alluminio, kit accessori con particolari in metallo, elementi in poliammide e viti di fissaggio, viti con cover per il fissaggio del profilo compensatore, guarnizione di tenuta interna
Nessuna lavorazione del vetro richiesta
Apertura a 0° + 90° - 90°
Realizzato in lega di alluminio e lega di zinco
Lunghezza delle barre mm 2200
Guarnizione gocciolatoio P516 non compresa nel kit

Right or left door set composed of:
3 aluminum profiles, accessories kit with metal parts, polyamide elements and fixing screws, screws with cover for fixing to the compensator profile, internal seal
No glass cut-out is required
Opening at 0° + 90° - 90°
Aluminium alloy and zinc alloy manufacturing
Bars length: 2200 mm
P516 drip seal not included in the set

↓ 6 ↑	← MAX 900 →	MAX KG 30	BA	BX
-------------	----------------------	-----------------	----	----

SHP02

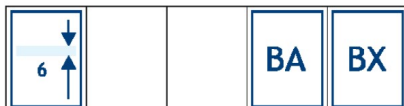
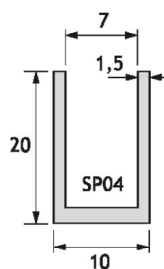
FISSAGGIO A VETRO/GLASS FIXING



SP05

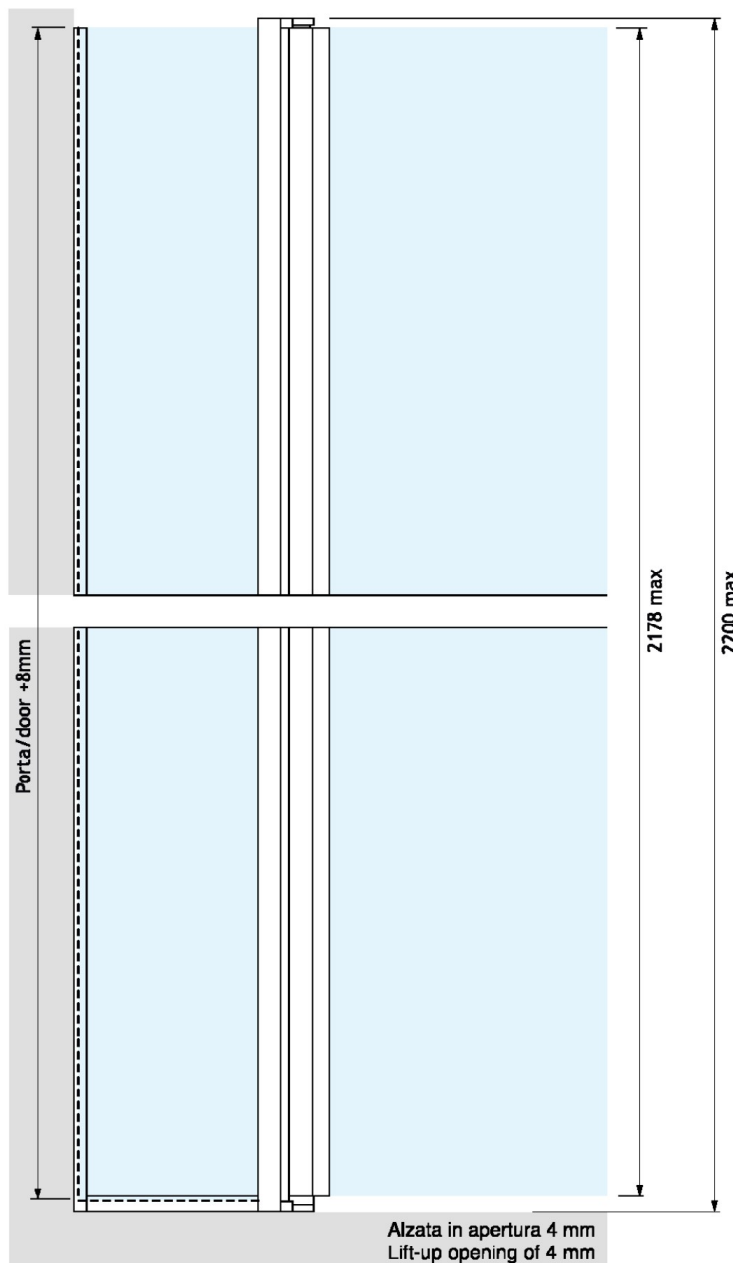
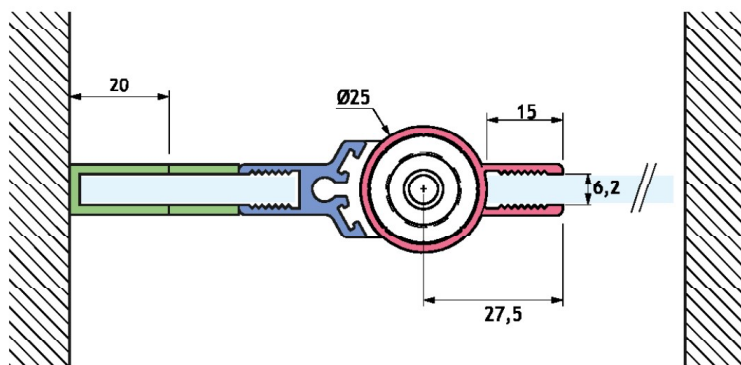
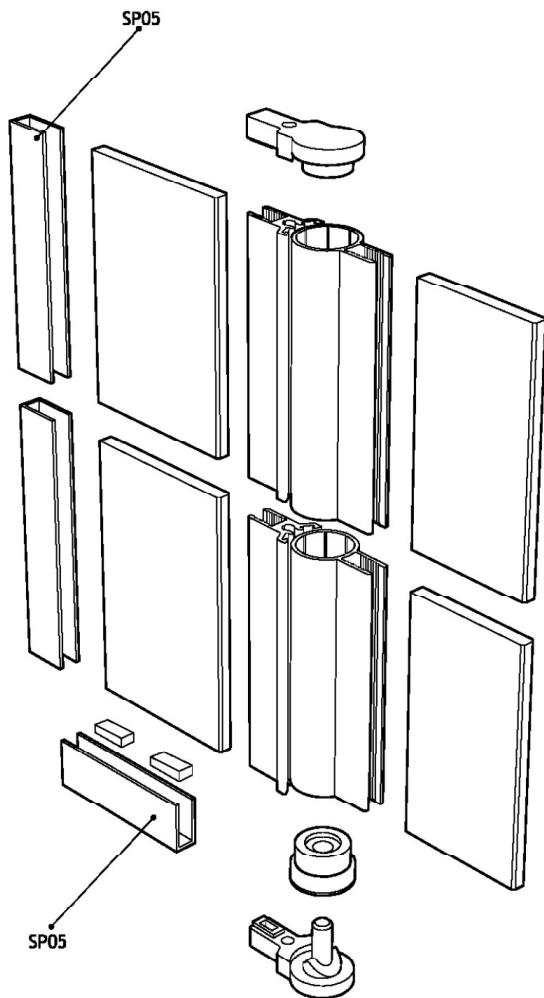
Canalina a spigoli vivi
Realizzata in alluminio
Lunghezza barre mm 3000

Sharp corners «U» channel
Aluminium manufacturing
Bar length: 3000 mm



SHP02

FISSAGGIO A VETRO/GLASS FIXING



Kit per un'anta destra o sinistra composto da:
3 profili in alluminio, kit accessori con particolari in metallo,
elementi in poliammide e viti di fissaggio, guarnizione di tenuta
interna
Nessuna lavorazione del vetro richiesta
Apertura a 0° + 90° - 90°
Realizzato in lega di alluminio e lega di zinco
Lunghezza delle barre mm 2200
Guarnizione gocciolatoio P516 non compresa nel kit

Right or left door set composed of:
3 aluminum profiles, accessories kit with metal parts, polyamide
elements and fixing screws, internal seal
No glass cut-out is required
Opening at 0° + 90° - 90°
Aluminium alloy and zinc alloy manufacturing
Bars length: 2200 mm
P516 drip seal not included in the set

